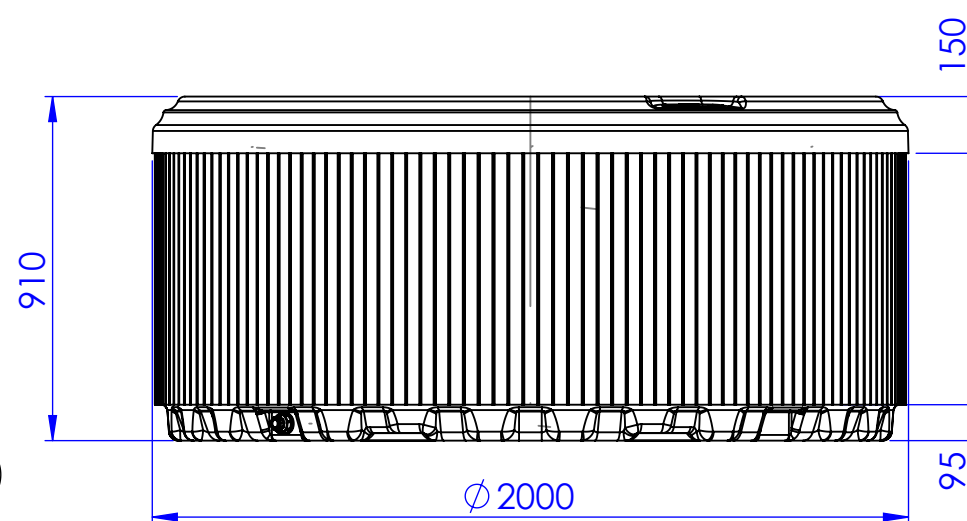
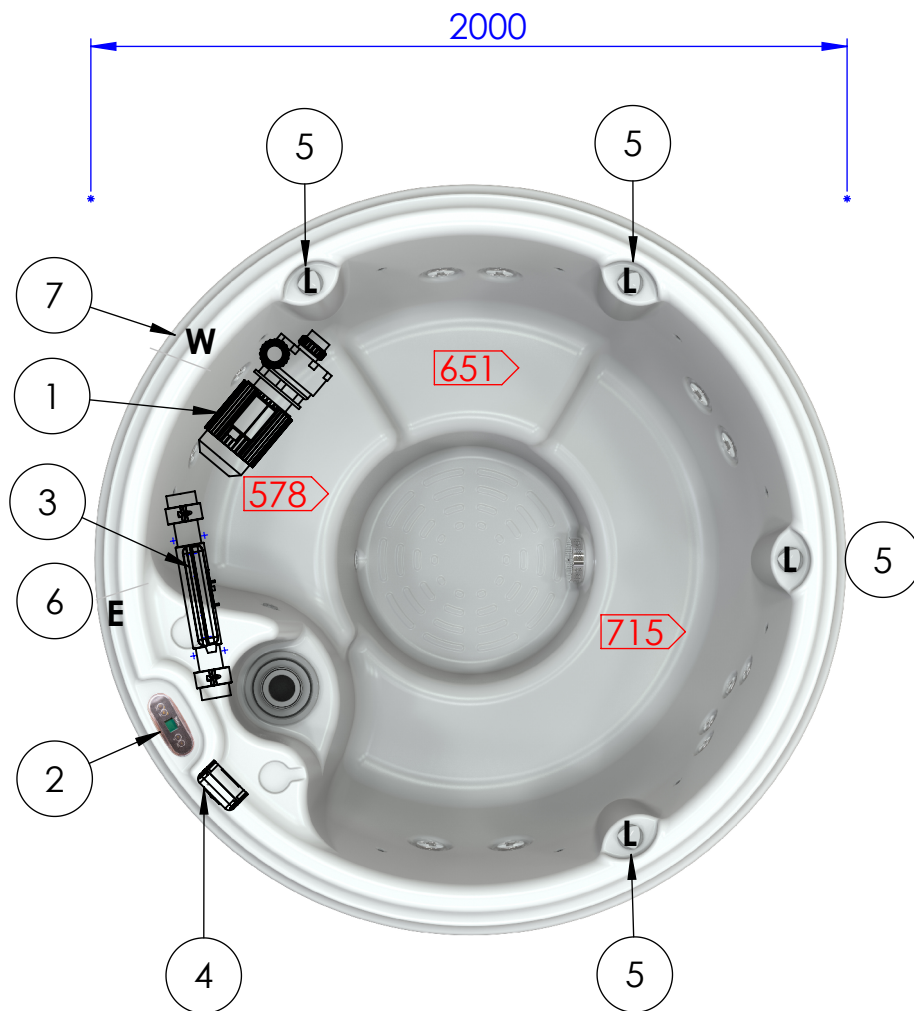


Rio/120 S_Connection



	Bezeichnung	STK	Angabe
1.	Massage Motor	1	1,5 HP- II
2.	Bedienungstaste	1	IN.K300
3.	Steuerung	1	IN.YJ-2
4.	Ozongenerator	1	
5.	Luftregler	4	L
6.	Elektro Anschluss	1	E
7.	Wasser Ablauf Ventil	1	W

713> Sitztiefe

Wellis®